

DOKO DC1320M

Профессиональная Документ-камера

- HDMI интерфейс с разрешением FHD и UHD (4K)
- 176X увеличение (22X Оптическое и 8X Цифровое)
- Высокая четкость изображения (разрешение 13Мп)
- Широкий выбор презентационных эффектов
- Удобная и надежная конструкция

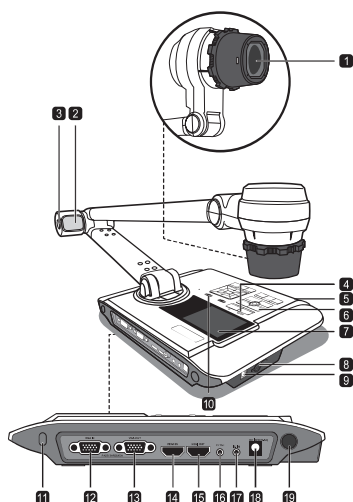
Оптика	Объектив	f=4.7-61.1мм, F1.9-2.7
	Рабочая область наблюдения	A3
	Увеличение	22X (13X оптическое + 1.7X smart)
	Цифровое увеличение	8X
	Фокус	Авто / Ручной (через пульт управления)
Подсветка	Светодиодная	3 уровня яркости
Изображение/Видео	Регистрирующая матрица	1/3.2" CMOS 13 Мегапикселей
	Разрешение кадра	13Мп / 5Мп / 2Мп / 0.8Мп
	HDMI выход	3840x2160; 1920x1080; 1280x720
	VGA выход	1600x1200, 1280x800, 1280x720, 1024x768
	Запись видео	Да, со звуком
	Баланс белого	Авто
	Яркость	±7 подстройка
Презентационные функции	Эффекты	Стоп-Кадр / Выделение / Маска / Разворот / PIP / Слайд-шоу
	Режимы отображения	Текст / Графика / Черно-Белый / Негатив / Эскиз
	Удаленный контроль	Да, ИК пульт
	Механический штатив	Поворотной-складной, 4 степени свободы
	PC камера	Да, по USB
Разъемы	VGA (RGB) выход	Да (15-pin D-sub x1)
	VGA (RGB) вход	Да (15-pin D-sub x1)
	HDMI выход	Да (19-pin HDMI 1.3 x1)
	HDMI вход	Да (19-pin HDMI 1.3 x1)
	AV выход	Да, видео (RCA Jack x1) + стерео аудио (RCA Jack x 2)
	Аудио вход	Да, для микрофона (Ø3.5 Audio Jack x 1)
	USB	Да (USB2.0, Type B x1)
	Вход питания (5В)	Да (Power Jack x1)
Память	Встроенная / Слот для карты памяти	117МБ / SDHC (до 32ГБ)
Прочее	3" ЖК-экран / Микрофон / Динамик	Да (встроенные)
Электропитание	Питание / Потребление	DC 5В 2.6А / до 6 ватт
Комплект поставки	AC/DC адаптер питания, VGA кабель, HDMI кабель, USB кабель, AV кабель, пульт управления, набор адаптеров для микроскопа, анти-бликовый лист, краткое руководство, CD	

www.doko.pro

TS-82-917-01060-005

КРАТКОЕ РУКОВОДСТВО РУССКИЙ

A. Конструкция



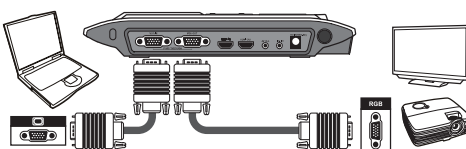
- | | |
|------------------------------|-------------------------------|
| 1 Головка камеры | 11 Слот безопасности |
| 2 Лампа подсветки | 12 VGA Вход |
| 3 Кнопка включения лампы | 13 VGA Выход |
| 4 Индикатор включения камеры | 14 HDMI Вход |
| 5 Приемник сигнала ИК пульта | 15 HDMI Выход |
| 6 Панель управления | 16 AV Выход |
| 7 ЖК экран / Очно подсветки | 17 Микрофонный вход |
| 8 Слот SD карты | 18 Разъем питания (5В) |
| 9 USB порт | 19 Приемник сигнала ИК пульта |
| 10 Переключатель PAL/NTSC | |

B. Включение

1. Подключите адаптер питания.
2. Нажмите кнопку Power (P) на панели управления.

C. Подключение внешнего дисплея

1. Включите видеопроектор (диплей) или иное устройство отображения.
2. Подключите VGA (HDMI) кабель к VGA (HDMI) выходу камеры.
3. Подключите VGA (HDMI) кабель к VGA (HDMI) входу видеопроектора (внешнего дисплея) или иного устройства отображения.



D. Выбор языка экранного меню

1. Нажмите кнопку МЕНЮ (M) на пульте или панели управления.
2. Нажмите Настройки → Язык, выберите язык.
3. Подтвердите выбор нажав кнопку ОК на пульте.

E. Программа SmartDC Pro

1. Убедитесь что в меню Настройки выбран USB режим Камера.
2. Соедините камеру и компьютер USB кабелем.
3. Запустите на вашем компьютере программу SmartDC Pro.

F. Обратите внимание

1. Поворачивая штатив или объектив придерживайте камеру за основание.
2. не смотрите прямо на светодиодную лампу подсветки
3. диапазоны фокусировки:

Wide	3CM - ∞
Tele	30CM - 48CM

* в режиме MACRO оптическое увеличение отсутствует.

G. Основные операции

	Выбор выхода
	Выбор ТВ системы
	Включение/Выключение 3" окна подсветки
	Включение/Выключение камеры
	Передача VGA сигнала от ПК на VGA выход
	Переключает вывод изображения с 3" ЖК экрана на внешний дисплей и обратно
	"Заморозка" текущего изображения. *Пауза при воспроизведении видео.
	Показать/Скрыть экранное меню
	Записать видео
	Захватить кадр
	Просмотреть записанные видеоклипы и захваченные кадры
	Повернуть изображение
	Выбор/настройка и подтверждение (OK)
	Уменьшить / Увеличить
	Автофокусировка