

# DOKO DS13FS

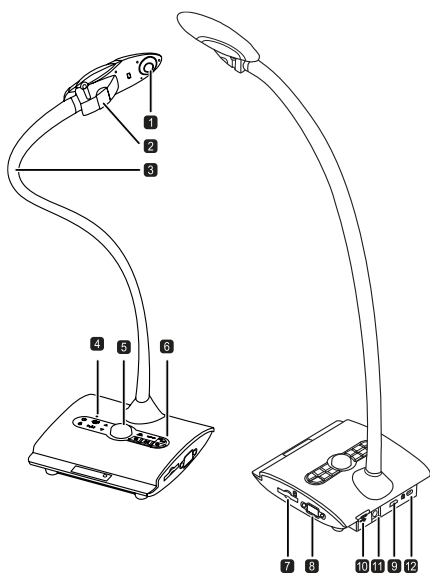
- Портативная документ-камера для учебных классов и конференц-залов**
- высокое качество изображений (13 мегапиксельная матрица)
  - простота настройки области наблюдения (гибкий штатив)
  - встроенная память (до 500 кадров), слот для SD карт
  - VGA и HDMI выходы, компьютерный USB порт (режимы Камера/Диск)
  - широкий выбор презентационных эффектов

## СПЕЦИФИКАЦИЯ

Оптика	Объектив	f=3.52мм, F2.0
	Рабочая область	A3
	Увеличение	Цифровое 8X
	Фокусировка	Авто/Ручная (через пульт управления)
Подсветка	Встроенная	Светодиодная лампа (3 уровня яркости)
	Сенсор	1/3.06" CMOS
Изображение	Число пикселей	13М
	Разрешение кадра	13MP / 5MP / 2MP / 0.8MP
	HDMI выход	Full HD:1920x1080; HD:1280x720
	VGA выход	UXGA:1600x1200; XGA:1024x768
	Захват изображений	Отдельные кадры/Видеоклипы
	Баланс белого	Авто / Флуоресцентное / Лампа накаливания / Ручное
	Яркость	±7 Ручная подстройка
	Эффекты	Стоп-кадр / Выделение / Маска / Разворот / PIP / Слайд-шоу
Управление	Режимы отображения	Текст / Графика / Черно-Белое / Негатив / Эскиз
	Удаленный контроль	Да (ИК пульт управления)
	Штатив	Гибкий ("Гусиная шея")
	PC камера	Да, USB UVC интерфейс
	VGA (RGB) Выход	Да (15-pin D-sub x1)
Выходы	HDMI Выход	Да (HDMI 1.3 x1)
	USB	Да (micro USBx1)
Память	Слот для SD карт	Да (до 32GB SDHC)
Питание	Питание / Потребление	DC 5 вольт / 2.2-2.7 ватт

TS-82-926-01010-005

### A. Конструкция камеры



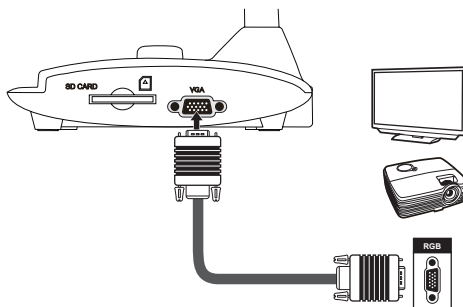
- 1 Объектив камеры
- 2 Лампа подсветки
- 3 Гибкий штатив
- 4 Микрофон
- 5 Приемник ИК сигнала пульта
- 6 Панель управления
- 7 Слот SD карты
- 8 VGA выход
- 9 HDMI выход
- 10 USB порт
- 11 Разъем питания(5В)
- 12 Слот безопасности

### B. Включение

1. Подключите к камере питание.
2. Нажмите и 1-2 сек удерживайте кнопку

### C. Подключение к видеопроектору

1. Включите видеопроектор или внешний монитор.
2. Соедините соответствующим кабелем VGA (HDMI) выход камеры с VGA (HDMI) входом видеопроектора (внешнего монитора).



### D. Выбор языка экранного меню

1. Нажмите кнопку MENU ().
2. Выберите пункт Setting→Language (Язык).
3. Выберите язык и подтвердите кнопкой OK ().

### E. Программа Smart DC

1. Установите в меню USB режим "Камера" (PC-Cam).
2. Соедините камеру и компьютер USB кабелем
3. Запустите программу Smart DC.

### F. Меры предосторожности

1. Не смотрите прямо на лампу подсветки.
2. Изгибая штатив придерживайте камеру за основание.

### G. Захват кадров и запись видео

- **Захват кадров**
  1. Установите в меню режим захвата "Кадр" () и подтвердите выбор нажав OK.
  2. Нажмите кнопку записи () на панели управления для захвата и сохранения кадра.
- **Запись видео (только на SD карту)**
  1. Установите в меню режим записи "Видео" () и подтвердите выбор нажав OK.
  2. Нажмите кнопку записи () на панели управления для начала (завершения) записи видео.

### H. Основные функции

	Включение / Выключение камеры
MENU OK	Вызов меню / Подтверждение выбора
	Перемещение по меню вверх/вниз
	Просмотр записанных кадров и видео / Выход из текущего меню
	Включение / Выключение и настройка яркости подсветки светодиодной лампы (3 уровня)
	Зеркальный разворот изображения
OUTPUT	Переключение выхода VGA/HDMI
	Захват кадра / Запись видео
	Увеличение изображения
	Автофокусировка
	Уменьшение изображения