

DOKO DC1320PL

Профессиональная документ-камера

- Высокая четкость изображения (разрешение матрицы 13М)
- 176X увеличение (22X Оптическое и 8X Цифровое)
- HDMI интерфейс с разрешением до UHD 4K
- Режимы проходящего сигнала по VGA/HDMI
- Встроенный световой планшет подсветки/3" ЖК экран просмотра

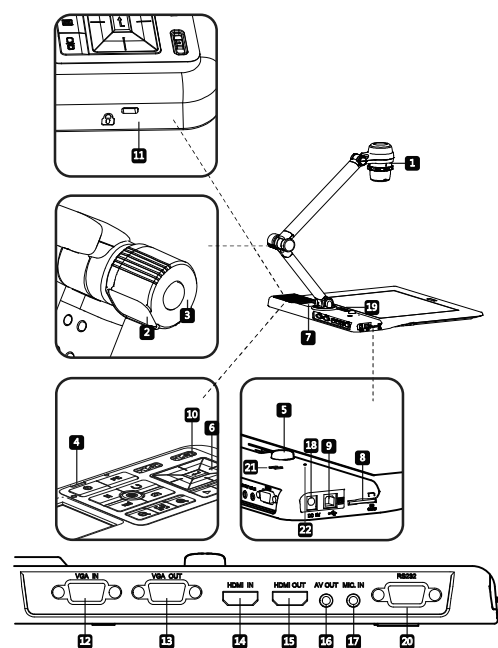
Оптика	Объектив	f=4.7-61.1мм, F1.9-2.7
	Поле зрения	A3
	Оптическое увеличение	22X (13X оптическое + 1.7X smart)
	Цифровое увеличение	8X
Подсветка	Фокусировка	Авто/Ручная (подстройка через пульт управления)
	Верхняя лампа	Светодиодная (3 уровня яркости)
	Встроенный планшет	Светодиодная нижняя подсветка (215*300 мм)
Изображение/Видео	Регистрирующая матрица	1/3.2" CMOS 13 Мегапикселей
	Разрешение кадров	13MP / 5MP / 2MP / 0.8MP
	Запись видео	Да, со звуком
	HDMI выход	3840x2160, 1920x1080, 1280x720
	VGA выход	1600x1200, 1280x800, 1280x720, 1024x768
Управление	Баланс Белого	Авто/Флуоресцентное/Лампа накаливания/Ручное
	Яркость	±7 Ручная подстройка
	Эффекты	Стоп-кадр/Выделение/Маска/Разворот/PIP/Слайд
	Режимы отображения	Текст/Графика/Черно-Белое/Негатив/Эскиз
	Удаленный контроль	Да (ИК пульт управления)
	Штатив	Механический поворотной-раскладной
	PC Камера	Да, USB UVC интерфейс
Входы / Выходы	VGA (RGB) вход	Да (15-pin D-sub x1)
	VGA (RGB) выход	Да (15-pin D-sub x1)
	HDMI вход	Да (19-pin HDMI 1.3 x1)
	HDMI выход	Да (19-pin HDMI 1.3 x1)
	AV выход	Да (RCA Jack x1)
	Микрофонный вход	Да (ø3.5 Audio Jack x 1)
	USB	Да (USB2.0, Type B x1)
	RS232	Да (9-pin D-sub male x1)
	DC 5V вход	Да (Power Jack x1)
	Прочее	3" LCD/Микрофон/Динамик
Память	Встроенная / Слот для карты	117МБ / SD (до 32ГБ)
Электропитание	Питание/Потребление	DC5В/3А, до 13 ватт

www.doko.pro

TS-82-922-04010-005

Краткое описание **РУССКИЙ**

A. Конструкция камеры



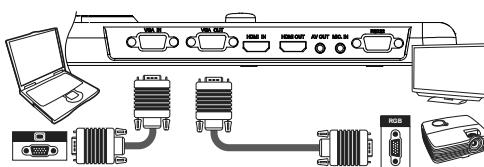
- | | |
|------------------------------|------------------------|
| 1 Объектив камеры | 12 VGA вход |
| 2 Лампа подсветки | 13 VGA выход |
| 3 Кнопка включения лампы | 14 HDMI вход |
| 4 Индикатор включения камеры | 15 HDMI выход |
| 5 Приемник ИК сигнала | 16 AV выход |
| 6 Панель управления | 17 Микрофонный вход |
| 7 ЖК экран | 18 Разъем питания (5В) |
| 8 Слот SD карты | 19 Разъемы USB ламп |
| 9 USB порт | 20 RS232 порт |
| 10 Переключатель PAL/NTSC | 21 Динамик |
| 11 Слот безопасности | 22 Микрофон |

B. Включение

1. Подключите адаптер питания.
2. Нажмите кнопку Power () на панели управления.

C. Подключение видеопроектора/монитора

1. Включите видеопроектор (монитор) или иное устройство отображения.
2. Соедините соответствующим кабелем VGA (HDMI) выход камеры с VGA (HDMI) входом проектора (монитора).



D. Выбор языка экранного меню

1. Нажмите кнопку MENU () на пульте/панели управления.
2. Нажмите Настройки→Язык, выберите язык.
3. Подтвердите выбор нажав ОК ().

E. Программа SmartDC Pro

1. Убедитесь что в меню Настройки выбран USB режим Камера.
2. Соедините камеру и компьютер USB кабелем.
3. Запустите на вашем компьютере программу SmartDC Pro.

F. Обратите внимание

1. Поворачивая штатив или объектив придерживайте камеру за основание.
2. Не смотрите прямо на светодиодную лампу подсветки.
3. Диапазоны фокусировки:

Wide	3CM - ∞
Tele	30CM - 48CM

*В режиме MACRO оптическое увеличение отсутствует.

G. Основные операции

	Выбор выхода.
	Выбор ТВ системы для видеовыхода.
	Включение/Выключение планшета.
	Включение/Выключение камеры.
	Режим проходящего сигнала от PC.
	Переключает вывод изображения с 3" ЖК экрана на внешний монитор.
	Стоп-кадр текущего изображения. *Пауза при воспроизведении видео.
	Показать/Скрыть экранное меню.
	Запись видео (со звуком).
	Захват отдельного кадра.
	Воспроизведение захваченных кадров и записанного видео.
	Повернуть изображение на 180°.
	Выбор/настройка и подтверждение (OK).
	Уменьшить / Увеличить.
	Автофокусировка.