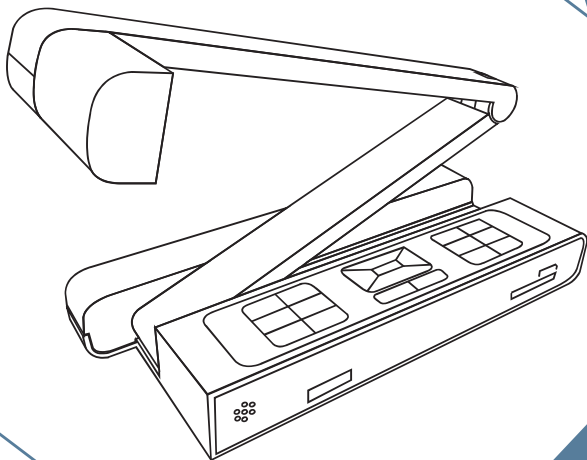


Документ-камера **DOKO DS13MU**

РУКОВОДСТВО ПОЛЬЗОВАТЕЛЯ



• Приветствие

Благодарим Вас за приобретение данного устройства. Пожалуйста, внимательно ознакомьтесь с инструкцией до начала использования устройства.

• Соответствие требованиям FCC (Класс А):

Данное устройство соответствует требованиям части 15 правил FCC. Работа устройства удовлетворяет 2 условиям: (1) оно не создает вредных помех, (2) устойчиво к внешним помехам, включая вызывающие сбои.



• Уведомление Федеральной комиссии связи (FCC):

Устройство протестировано и признано соответствующим ограничениям для цифровых устройств класса А согласно части 15 правил FCC. Эти ограничения разработаны для обеспечения разумной защиты от вредных помех при коммерческом использовании. Устройство генерирует, использует и может излучать радиочастотную энергию, и если используется не в соответствии с инструкциями, то может создавать помехи для радиосвязи. Эксплуатация данного устройства в жилой зоне может приводить к помехам, в этом случае пользователь должен устранять помехи за свой счет.

• Соответствие европейским требованиям безопасности (Класс А):

Данное устройство соответствует классу А. Эксплуатация данного устройства в жилой зоне может приводить к помехам, в этом случае пользователь должен самостоятельно устранять помехи.



• Соответствие требованиям Таможенного союза:

Данное устройство соответствует требованиям Технических регламентов Таможенного союза ТР ТС 004/2011 «О безопасности низковольтного оборудования» и ТР ТС 020/2011 «Электромагнитная совместимость технических средств».

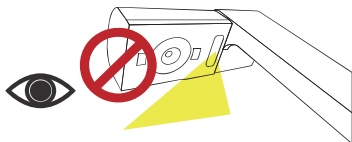


Данный символ с перечеркнутым контейнером означает, что продукт нельзя выбрасывать в обычный мусорный контейнер. Вы должны его доставить в специальную зону для переработки использованного электрического оборудования.

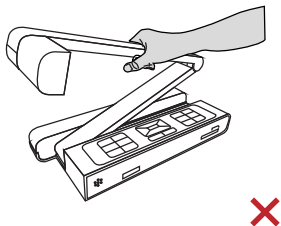
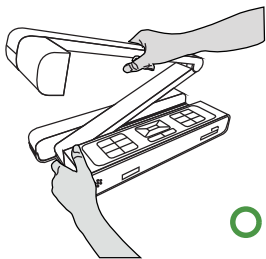


Предупреждение

1. Во избежание повреждений сетчатки глаза не смотрите прямо на светодиодную лампу подсветки.



2. Переносите камеру держась двумя руками за ее основание. Никогда не держите камеру на весу за ее штатив или головку.

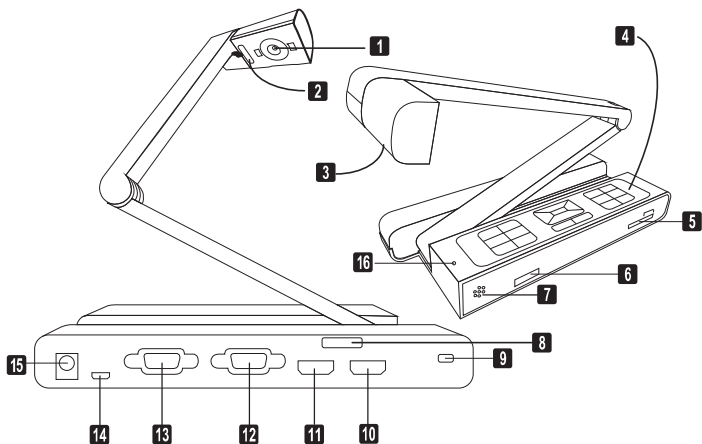


3. Будьте осторожны - камера может быть повреждена при ударе о поверхность стола или другой жесткий предмет.

4. Раскладывая штатив или поворачивая камерную головку придерживайте камеру за основание. Не пытайтесь развернуть штатив в противоположном направлении.

Подготовка документ-камеры

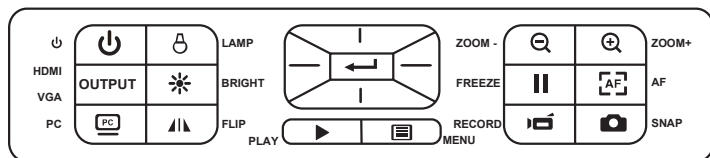
» Знакомство с конструкцией камеры



- 1 Объектив камеры
- 2 Светодиодная лампа подсветки
- 3 Камерная головка
- 4 Панель управления
- 5 Слот SD карты
- 6 Приемник ИК сигнала
- 7 Динамик
- 8 Приемник ИК сигнала

- 9 Слот безопасности
- 10 HDMI вход
- 11 HDMI выход
- 12 VGA вход
- 13 VGA выход
- 14 USB порт
- 15 Разъем питания 5В
- 16 Микрофон

» Панель управления

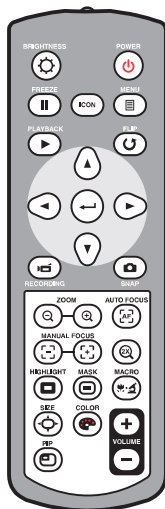


Кнопка	Функция
	Включение/Выключение
	Зеркальный разворот изображения
	"Стоп-кадр" (заморозка) текущего изображения "Пауза" воспроизведения видео
	Захват и запись кадра
	Показать/Скрыть Меню
	Кнопки перемещения по меню
	Уменьшение
	Увеличение
	Автофокусировка

Кнопка	Функция
	Режим проходящего сигнала
	Показать/Скрыть меню настройки яркости изображения
	Включение и настройка яркости лампы подсветки
	Запись видео
	Воспроизведение (просмотр) записанных кадров/видео
OUTPUT	Переключение HDMI-VGA выходов

» Пульт управления

Кнопка	Функция
	Настройка яркости изображения
	Включение/Выключение
	"Стоп-кадр" изображения "Пауза" воспроизведения видео
ICON	Показать/Скрыть экранные иконки
	Показать/Скрыть экранное меню
	Воспроизведение (просмотр) записанных кадров/видео
	Зеркальный разворот изображения
	Кнопки выбора и настройки
	Запись видео
	Захват и запись кадра
	Уменьшение/Увеличение
	Автофокус
	Ручная настройка фокуса
	Не поддерживается (только для моделей с оптическим зумом)
	Световое выделение области
	Маска области
	Не поддерживается (только для моделей с оптическим зумом)

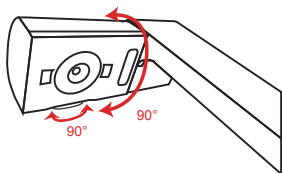


Кнопка	Функция
	Настройка размеров выделенной области
	Выбор цвета при выделении области
	Настройка громкости звука
	Режим "Картинка-в-Картинке" *Отображение записанных изображений в малом окне поверх текущего изображения

- ❗ ИК-пульт управления действует только рядом с камерой.
- ❗ Аккуратно снимите заднюю крышку пульта и вставьте, соблюдая полярность, две новые AAA батарейки.
- ❗ Не используйте одновременно старые и новые батарейки или батарейки разных типов.



• Поворот головки

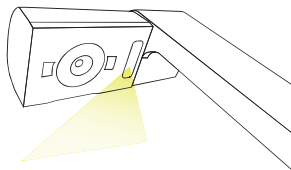
Используя встроенный поворотный механизм можно развернуть объектив камеры на 90° .



• Лампа подсветки

В затемненном помещении рекомендуется включать лампу подсветки.

1. Для включения лампы нажмите кнопку () на панели управления в основании камеры.
2. Для настройки яркости лампы нажимайте кнопку () на панели управления в основании камеры.



» Базовые операции

• Функции Меню в режиме Камеры

Функция	Иконка	Значения	Описание
Яркость		-	Кнопками вправо/влево делайте изображение ярче/темнее.
Эффекты		Графика	Рекомендуется при отображении картинок и иллюстраций.
		Текст	Рекомендуется при отображении текстовых документов, повышается контрастность границ и линий.
		Черно-белое	Отображает изображение в черно-белом варианте, рекомендуется для одноцветных документов.
		Негатив	Отображает как фотонегатив.
		Эскиз	Стилизация под карандашный набросок.
Баланс белого		Авто	Выбор цветового баланса в зависимости от типа освещения в помещении или ручное изменение R, G, B параметров.
		Дневной свет	
		Лампы накаливания	
		Настроить вручную	
Увеличение		2X / 4X	Установка значения 2X или 4X для функции быстрого увеличения.
Разрешение		0.8M / 2M / 5M / 13M	Установка разрешения захватываемых (записываемых в память) кадров.
Видео		Высокое качество	Выбор между высоким качеством отображаемых на экране изображений или высокой частотой их обновления.
		Высокая частота	

Настройки

Сигнал		Вкл. / Выкл.	Разрешает звуковые сигналы.
Мерцание		50Hz / 60Hz	Согласование частоты мерцания с частотой электросети (для России - 50Гц).
USB режим		Диск	Доступ к памяти камеры как внешнему диску компьютера.
		Камера	Режим стандартной USB камеры для компьютера.
		Выкл.	Отключает USB выход.
HDMI Out		720p / 1080i	Выбор выходного разрешения 1280x720 или 1920x1080.
VGA Out		XGA / UXGA	Выбор выходного разрешения XGA 1024x768 или UXGA 1600x1200.
Язык		-	Выбор языка экранного меню.
Часы (Clock)		-	Установка значений даты ГГ/ММ/ДД и времени ЧЧ:ММ.
Формат		Нет / Да	Форматирование установленной карты памяти. При форматировании все файлы будут потеряны.
Заводские установки		Нет / Да	Восстановление исходных (заводских) значений параметров.

• Функции меню в режиме Просмотра

Функция	Иконка	Значения	Description
Информация о файле		-	Просмотр имени, даты и размера кадра (длительности видео).
Просмотр подряд		Вкл. / Выкл.	Последовательный показ всех записей с заданным интервалом.
Громкость		-	Регулировка громкости звукового сигнала.
Удалить		Да / Нет	Удалить из памяти (карты) текущий файл с изображением/видео.
Удалить все		Да / Нет	Удалить из памяти (карты) все файлы.
Камера		-	Выход из режима Просмотра и возврат в режим Камеры.

• **Настройка яркости изображения**

1. Нажмите кнопку BRIGHTNESS на панели управления (☀️) или (⚙️) пульта управления.
2. Кнопками (◀ ▶) регулируйте уровень яркости.

• **Увеличение**

1. Кнопками (⊕ / ⊖) увеличьте/уменьшите изображение.

• **Настройка фокуса**

• Автофокус

Нажмите кнопку AF (AF) для автоматического наведения на резкость (срабатывает по одному нажатию).

• Ручная настройка фокуса

Используйте на пульте управления кнопки (⏏ ⏏) для тонкой подстройки фокуса

• **Настройка баланса белого**


По умолчанию камера находится в режиме автоматического баланса белого (рекомендуется). В экранном меню (AWB) можно выбрать предустановленные режимы освещения лампой дневного света (флуоресцентной) или лампой накаливания. Также можно настроить вручную под конкретное освещение изменив параметры R (красный), G (зеленый) и B (синий). При этом предварительно рекомендуется измерить баланс в текущем изображении (команда Calibration меню WB Adjust).

• **Антибликовый лист**

Антибликовый лист представляет прозрачную пленку, которую следует помещать поверх блестящей (глянцевой) поверхности для уменьшения яркости отражений (зеркальных бликов).

• Вставить или извлечь SD/SDHC карту памяти

(в комплект поставки не входит)

1. Вставьте карту памяти (SD/SDHC/MMC/MMC 2.0) лейблом вверх в слот до упора.
2. Когда карта будет успешно установлена, на экране появится ее иконка (), при этом встроенная внутренняя память станет недоступной.
3. Чтобы вынуть карту слегка нажмите на нее и аккуратно извлеките из слота.

- ❗ Если вы используете новую SD карту, то рекомендуется ее сначала отформатировать в данном устройстве. Важно - не выключайте питание камеры во время форматирования!
- ❗ Даже если карта уже была ранее отформатирована, но в другом устройстве, рекомендуется ее отформатировать заново в данном устройстве.
- ❗ Если в камеру не установлена карта памяти, то запись изображений будет производиться во встроенную (внутреннюю) память камеры объемом 117МБ.


• Захват кадра () / Запись видео ()

1. Разрешение записываемых кадров (снимков) зависит от выбранного VGA/HDMI выхода и установленного разрешения:

Установленное разрешение	Разрешение кадра VGA/HDMI	Средний размер файла	Число кадров в памяти
0.8M	1024x768 / 1168x640	Около 0.2 МБ	Около 500
2M	1600x1200 / 1840x1024	Около 0.5 МБ	Около 200
5M	2560x1920 / 2944x1632	Около 1.2 МБ	Около 90
13M	4160x3120 / 4800x2704	Около 3.1 МБ	Около 35

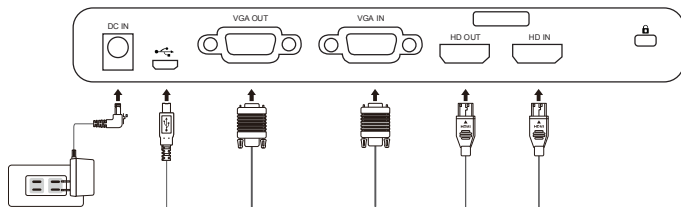
2. Что касается записи видео, то размер кадра в соответствующих клипах определяется выбранным видеовыходом. При активном VGA выходе размер кадра всегда составляет 1024x768. При HDMI выходе соответственно или 1280x720 или 1920x1080.

• Посмотр (воспроизведение)

1. Нажмите кнопку PLAYBACK () на панели/пульте управления.
2. Последний из записанных кадров / видеоклипов будет показан.
3. Используйте кнопки Вверх/Вниз для выбора нужного файла.

Подключение устройств

● Схема разъемов



Шаг 1 / Подключение питания

Используйте сетевой адаптер из комплекта поставки для подключения разъема питания камеры DC IN к электрической сети переменного тока 100В~240В.

❗ Тип адаптера зависит от вашего региона.
















Шаг 2 / Установка выходного разрешения

Камера поддерживает различные выходные разрешения и аспектные соотношения в зависимости от выбранного типа выходного сигнала:

Выход	Аспектное соотношение	Разрешение	Кадровая частота
VGA	4:3	1024 x 768	50 / 60 Гц
		1600 x 1200	
HDMI	16:9	1280 x 720	50 / 60 Гц
		1920 x 1080	

*Камера автоматически уменьшит выходное HDMI разрешение если подключенный монитор не поддерживает FHD 1920x1080.

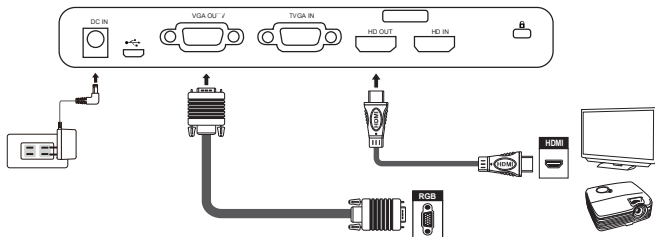
Шаг 3 / Подключение устройств

	Разъем камеры	Кабель	Разъем монитора	Разъем компьютера
VGA	 RGB OUTPUT		 RGB INPUT	
	 RGB INPUT			 RGB OUTPUT
HDMI	 HD OUT		 HDMI-INPUT	
	 HD IN			 HDMI-OUTPUT
USB	 Micro USB			 TYPE A Port


• Подключение к монитору/видеопроектору

Включите монитор/видеопроектор.

Соедините VGA (HDMI) кабелем VGA (HDMI) выход камеры с VGA (HDMI) входом монитора/видеопроектора.




• Подключение к компьютеру по USB

Нажмите кнопку MENU () и войдите в подменю "USB режим". Выберите "Диск" для прямого доступа к памяти камеры как внешнему диску компьютера. Или выберите "Камера" для передачи на компьютер по USB "живых" изображений с камеры.

• Копирование файлов на компьютер

Отдельные кадры записываются в память камеры или на установленную SD карту как файлы IMG_xxxx.jpg, а видеоклипы записываются только на SD карту в формате AVI с именами CLIPxxx.avi (xxxx - порядковый номер файлов). Важно - при отсутствии SD карты запись видео недоступна.

1. Включите документ-камеру.
2. Соедините ее с компьютером USB кабелем.
3. Нажмите кнопку MENU(), в подменю "USB режим" выберите "Диск". Компьютер получит доступ к встроенной памяти камеры или установленной SD карте (приоритет всегда за SD картой).
4. Скопируйте необходимые файлы с/на компьютер.

• Режим USB камера

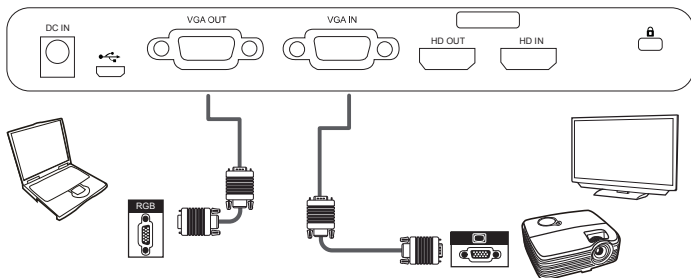
1. Включите камеру и компьютер, соедините их USB кабелем.
2. Переключите в меню камеру в USB режим "Камера".
3. После того, как ваш компьютер распознает подключенную камеру, вы сможете ее использовать с любой программой, использующей стандартные функции USB камеры.

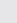
• Режим проходящего сигнала

Для его включения нажмите кнопку (**PC**) на панели управления. Позволяет передавать через камеру в сквозном режиме внешний VGA или HDMI сигнал, например, от компьютера/ноутбука. Соответственно на выходе камеры по нажатию этой кнопки можно будет переключаться с изображения от внешнего источника (компьютера) на формируемое самой камерой изображение.

Важно: сигнал с VGA IN порта передается только на VGA OUT порт, соответственно с HD IN порта на HD OUT.


Примерная схема подключения выглядит следующим образом.




- ❗ Для переключения ноутбука в режим внешнего монитора используйте на клавиатуре клавишу (Fn + ).

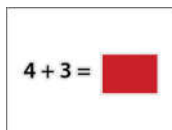
» Дополнительные функции



• Световое выделение области

1. Используйте эту функцию чтобы привлечь внимание к выделенной области, затемнив оставшуюся часть изображения (вне выделенной области).
2. Нажмите на пульте управления кнопку Highlight (), а затем кнопками направления и размера сместите ее в нужное положение.


• Создание маски

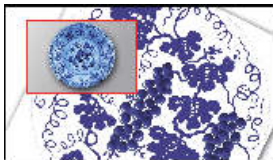
1. Позволяет скрыть (затемнить) часть изображения внутри выделенной области.
2. Нажмите на пульте управления кнопку Mask (), затем кнопками направления и размера сместите ее в нужное положение.



- ❗ Для настройки размера области нажмите на пульте управления кнопку () далее используйте стрелки направления.
- ❗ Для настройки цвета выделения используйте кнопку () на пульте управления.

• Функция Картинка-в-Картинке (PIP)

1. Нажмите кнопку PIP () для отображения в малом окне в четверть экрана поверх текущего изображения одного из ранее захваченных изображений.
3. Используйте кнопки Вверх/Вниз для последовательной смены (прокрутки) в малом окне сохраненных изображений.

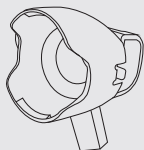


• Подключение микроскопа

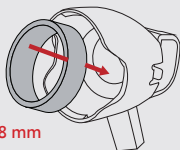
Позволяет использовать камеру для отображения на большом экране различных микрообъектов.

1. Настройте микроскоп и сфокусируйтесь на объекте.
2. Выберите соответствующий вашему микроскопу адаптер.
3. В комплекте поставки имеются адаптеры под окуляры $\varnothing 28\text{мм}$, $\varnothing 31\text{мм}$, $\varnothing 33\text{мм}$ и $\varnothing 34\text{мм}$.

- ❗ Для окуляров $\varnothing 33\text{мм}$ и $\varnothing 34\text{мм}$ используется только один адаптер $\varnothing 33/34\text{мм}$.
- ❗ Для окуляра $\varnothing 28\text{мм}$ вставьте переходник $\varnothing 28\text{мм}$ в адаптер $\varnothing 33/34\text{мм}$.
- ❗ Для окуляра $\varnothing 31\text{мм}$ вставьте переходник $\varnothing 31\text{мм}$ в адаптер $\varnothing 33/34\text{мм}$.

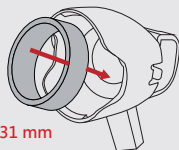


$\varnothing 33/\varnothing 34\text{ mm}$



$\varnothing 28\text{ mm}$

$\varnothing 33/\varnothing 34\text{ mm}$



$\varnothing 31\text{ mm}$

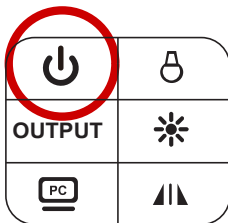
$\varnothing 33/\varnothing 34\text{ mm}$

4. Закрепите адаптер микроскопа на объективе камеры.
5. Переключите фокус в режим Макро. В MENU (☰) --> кнопка Фокус (⊕) --> кнопка Макро. Или нажмите MACRO (🔍) на пульте.
6. Соедините камеру через установленный адаптер с микроскопом.

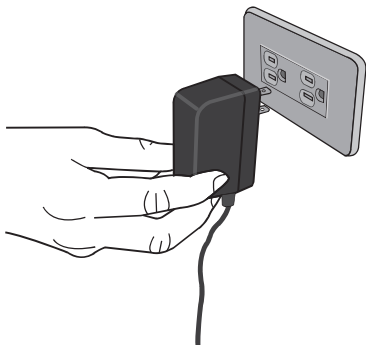
- ❗ Если результирующее изображение недостаточно резкое, попробуйте сначала подстроить фокус микроскопа. Затем нажмите кнопку **AF** автофокусировки камеры. Далее можно использовать ручную фокусировку.

» Хранение камеры

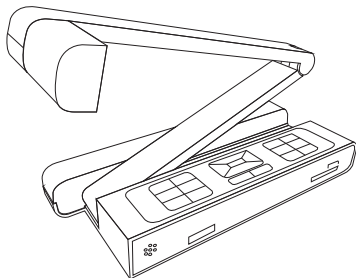
1. Выключите камеру.



2. Выньте адаптер питания и отсоедините все кабели.



3. Сложите камеру.



» Диагностика неисправностей

Проблема	Возможная причина	Решение
Не включается питание.	Сетевой адаптер электропитания подключен неправильно.	Вставьте заново адаптер питания в розетку и соедините его кабель со входом DC IN камеры.
Кадры и видео не записываются.	Нет свободной памяти.	Очистите встроенную память камеры или установите новую SD карту памяти.
	Установлена защита записи на SD карту.	Снимите защиту записи.
Изображение с выхода камеры не отображается.	Камера неправильно соединена с монитором (видеопроектором).	Проверьте все соединения или соедините заново.
	Неправильно выбран вход монитора.	Проверьте/измените вход монитора.
	Неправильные установки выхода камеры.	Проверьте/измените установки выходного сигнала камеры.
	Включен режим проходящего сигнала.	Нажмите кнопку [PC] чтобы отключить данный режим камеры.
Изображение размыто.	Ошибка фокусировки, вероятно объект расположен слишком близко к объективу камеры.	Нажмите кнопку автофокусировки, попробуйте ручную настройку.
		Перейдите в режим Macro (если расстояние меньше 20 см).
Изображение перевернуто.	Документ (объект) неправильно расположен.	Последовательно нажимая кнопку [U] поверните изображение.
Изображение не меняется.	Включен режим заморозки (стоп-кадра) [III].	Нажав кнопку [III] отключите этот режим.
Пульт управления не работает.	Нет питания.	Установите (замените на новые) в пульт AAA батарейки.
	Сигнал от пульта экранируется.	Устраните мешающий предмет или измените положение пульта.
	Слишком большое расстояние до камеры.	Подойдите ближе.

Проблема	Возможная причина	Решение
Установленная SD карта не читается.	Карта не отформатирована.	Отформатируйте карту заново в данной камере.
	Карта испорчена.	Замените на новую карту.
Не могу найти на карте ранее записанные кадры/видео.	Данные записи были сохранены во внутренней памяти камеры.	Выньте карту памяти - откроется доступ к внутренней памяти камеры.
Записанное видео не отображается на компьютере.	Не установлено соответствующее ПО для проигрывания видео.	Установите кодеки DirectX 9.0c и Windows Media 9.0 (или более поздние версии).
Изображение с камеры не отображается на ТВ мониторе.	Неправильное подключение к монитору.	Проверьте схему подключения, соедините заново.
Изображение с камеры мерцает на подключенном мониторе.	Вероятно наблюдается так называемый фликкер-шум.	В меню камеры измените настройку фликкер частоты мерцания (для России рекомендуется 50 Гц).

! Данное руководство может меняться без предварительного уведомления.