

DOKO DS13MU

Ультратонкая документ-камера для демонстраций и презентаций

- Высокое качество изображений (13 Мегапикселей CMOS сенсор)
- Sony CCM объектив с автофокусом (ручная подстройка фокуса через пульт)
- Full HD разрешение 1920x1080 H.264 30 кадр/сек
- Режимы проходящего (компьютерного) сигнала по VGA/HDMI
- Компактный дизайн со складным штативом

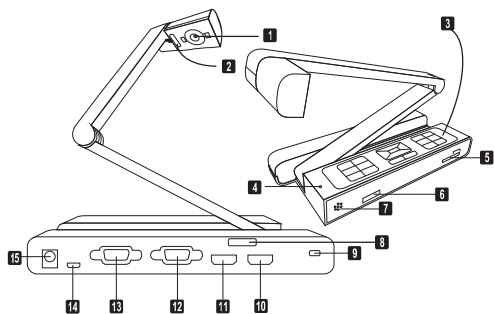
Спецификация

Оптика	Объектив	f=3.69мм, F2.0
	Поле зрения	A4+ (до 38x28см)
	Увеличение	16X (2X - smart, 8X - цифровое)
	Фокусировка	Авто / Ручная (подстройка через пульт управления)
Подсветка	Встроенная	Светодиодная (3-уровня яркости)
	Регистрирующая матрица	1/3.06" CMOS
Изображение / Видео	Число пикселей	13 мегапикселей
	Разрешение кадров	13MP / 8MP / 5MP / 2MP / 0.8MP
	HDMI выход	Full HD:1920x1080; HD:1280x720
	VGA выход	UXGA:1600x1200; XGA:1024x768
	Запись изображений	Отдельные кадры / Видео (со звуком)
	Баланс Белого	Авто / Флуоресцентное / Лампа накаливания / Ручной
	Яркость	±7 Ручная подстройка
Управление	Эффекты	Стоп-кадр / Выделение / Маска / Разворот / PIP / Слайд-шоу
	Режимы отображения	Текст / Графика / Черно-Белое / Негатив / Эскиз
	Удаленный контроль	Да (ИК пульт управления)
	Штатив	Механический, раскладной
	PC Камера	Да, USB UVC интерфейс
	VGA (RGB) вход	Да (15-pin D-sub x1)
Входы / Выходы	VGA (RGB) выход	Да (15-pin D-sub x1)
	HDMI вход	Да (mini HDMI 1.3 x1)
	HDMI выход	Да (mini HDMI 1.3 x1)
	USB	Да (micro USB x 1)
	DC 5V вход	Да (Power Jack x1)
Память	Встроенная / Слот для карты	117MB / SD (до 32GB)
Электропитание	Питание / Потребление	DC 5В 1А / 2.6 - 4.4 ватт

TS-82-925-01030-005

Краткое описание РУССКИЙ

A. Конструкция камеры



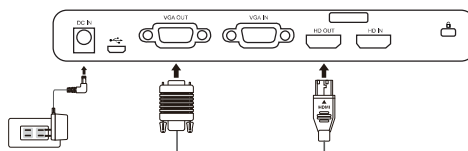
- | | |
|------------------------------|------------------------|
| 1 Объектив камеры | 9 Слот безопасности |
| 2 Лампа подсветки | 10 HDMI вход |
| 3 Панель управления | 11 HDMI выход |
| 4 Микрофон | 12 VGA вход |
| 5 Слот SD карты | 13 VGA выход |
| 6 Приемник ИК сигнала пульта | 14 USB порт |
| 7 Динамик | 15 Разъем питания (5В) |
| 8 Приемник ИК сигнала пульта | |

B. Включение

1. Подключите к камере питание.
2. Нажмите кнопку (⏻) на панели управления.

C. Подключение к видеопроктору

1. Включите видеопроектор или внешний монитор.
2. Соедините соответствующим кабелем VGA (HDMI) выход камеры с VGA (HDMI) входом проектора/монитора.



D. Выбор языка экранного меню

1. Нажмите кнопку MENU (☰).
2. Выберите пункт Setting → Language (Язык).
3. Выберите язык и нажмите кнопку OK (→).

E. Программа SmartDC Pro

1. Установите в меню USB режим "Камера" ("PC-Cam").
2. Соедините USB кабелем камеру и компьютер.
3. Запустите программу SmartDC Pro.

F. Меры предосторожности

1. Поворачивая штатив придерживайте камеру за основание.
2. Не смотрите прямо на лампу подсветки.

G. Основные функции

⏻	Включение / Выключение камеры
↻	Разворот изображения на 180°
⏸	Стоп-кадр изображения / Пауза видеоклипа
📷	Захват и запись отдельного кадра
☰	Показать / Скрыть экранное меню
⬅️ ➡️	Кнопки перемещения по меню
🔍	Увеличение изображения
🔍	Уменьшение изображения
📏	Автофокусировка
PC	Режим проходящего (компьютерного) сигнала
☀️	Включение и настройка яркости лампы подсветки
☰	Показать / Скрыть меню настройки яркости
📹	Запись видео
▶️	Воспроизведение записанных кадров / видео
OUTPUT	Переключение HDMI - VGA выходов