

DOKO DC1310F

13M матрица | 136X общее увеличение

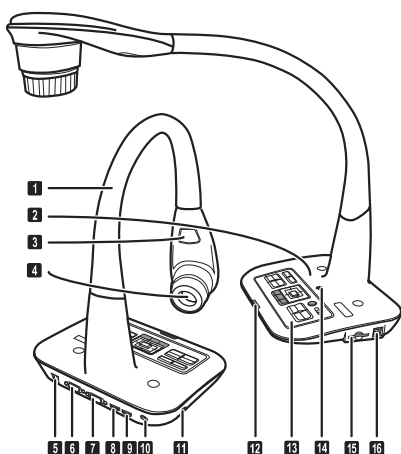
- Гибкий штатив, поле зрения до А3
- VGA (UXGA) & HDMI (FHD) входы/выходы
- Сохранение изображений с разрешением до 4160x3120
- Режимы проходящего по сигнала по VGA и HDMI
- Широкий выбор презентационных эффектов

Документ-камера	DOKO DC1310F	
Оптика	Объектив	33-330мм / F3.4-3.8
	Область наблюдения	A3 (420ммx297мм)
	Оптическое увеличение	10X + 1.7X расширение
	Цифровое увеличение	8X
	Фокусировка	Авто
Подсветка	Встроенная	Светодиодная лампа (3 уровня яркости)
	Матрица	1/3.2" CMOS
Изображение/Видео	Число пикселей	13M
	Разрешение кадра	13M / 5M / 2M / 0.8M
	HDMI разрешение	FHD 1920x1080 до 30к/с; HD 1280x720 до 30 к/с
	VGA разрешение	UXGA 1600x1200 до 30к/с; XGA 1024x768 до 30к/с
	Проходящий сигнал	Да, по VGA & HDMI
	Баланс белого	Авто/Флуоресцентное/Лампа накаливания/Ручное
	Яркость	±7 Ручная подстройка
Управление	Эффекты	Стоп-кадр/Выделение/Маска/Разворот/PIP/Слайд
	Режимы отображения	Текст/Графика/Черно-Белое/Негатив/Эскиз
	Удаленный контроль	Да (ИК пульт управления)
	Штатив	Гибкий ("Гусиная шея")
	PC камера	Да, USB UVC интерфейс
Входы/Выходы	VGA (RGB) выход	Да (15-pin D-sub x1)
	VGA (RGB) вход	Да (15-pin D-sub x1)
	HDMI выход	Да (19-pin HDMI 1.3 x1)
	HDMI вход	Да (19-pin HDMI 1.3 x1)
	USB	Да (USB2.0, Type B x1)
	Разъем питания	Да (Power Jack x1)
Память	Слот для SD карт	Да (до 32GB SDHC)
Питание	Питание	DC 5В (через AC/DC адаптер 100-240В, 50-60Hz)
	Потребление	2.25 ватт → 3.75 ватт (максимально)

TS-82-913-01031-005

КРАТКОЕ РУКОВОДСТВО

A. Устройство камеры



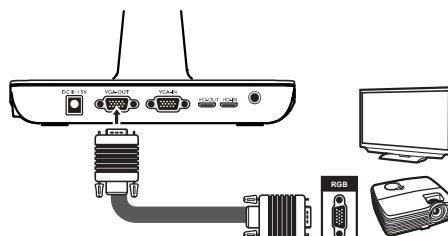
- | | |
|-------------------|----------------------------|
| 1 Гибкий штатив | 9 HDMI вход |
| 2 Микрофон | 10 ИК-приемник |
| 3 Лампа подсветки | 11 Гнездо замка Kensington |
| 4 Объектив | 12 ИК-передатчик |
| 5 Разъем питания | 13 Панель управления |
| 6 Выход VGA | 14 Динамик |
| 7 Вход VGA | 15 Слот для карты SD |
| 8 HDMI выход | 16 USB-порт |

B. Включение

1. Подключите к камере питание.
2. Нажмите кнопку питания (⏻), чтобы включить документ-камеру.

C. Передача изображения

1. Включите видеопроектор или иное устройство отображения изображения.
2. Подключите VGA кабель к выходу VGA (или HDMI кабель к выходу HDMI).
3. Подключите другой конец кабеля VGA к входу VGA (или другой конец кабеля HDMI к входу HDMI) видеопроектора или иного устройства отображения изображения.



D. Установка языка экранного меню

1. Нажмите кнопку MENU (MENU/OK).
2. Выберите пункт Настройки → Язык.
3. Используйте стрелки (вправо/влево) для выбора и нажмите кнопку OK для подтверждения (MENU/OK).

E. Работа с программным обеспечением Smart DC

1. Установите режим USB подключения как "Камера" ("PC-Cam").
2. Подключите камеру к компьютеру с помощью кабеля USB.
3. Запустите программу Smart DC на вашем компьютере.

F. Советы по эксплуатации

1. Регулируйте направление наблюдения камеры путем вращения головки одной рукой, придерживая при этом другой рукой основание камеры.
2. Во избежание повреждения глаз не смотрите прямо на лампу подсветки.
3. Выберите режим фокусировки в зависимости от расстояния до объекта:
 Нормальный режим от 30 см до ∞
 Макро режим от 3 см до ∞
 * Оптический зум не доступен в макро режиме

G. Основные функции управления

	Включение/Выключение питания камеры
	Зеркальный разворот изображения
	Переключение режимов Макро/Нормальный
	Заморозить изображение (Стоп-кадр)
	Захватить и сохранить кадр
	Вызов Меню / Подтверждение выбора
	Кнопки управления
	Увеличение изображения
	Уменьшение изображения
	Автофокусировка
	Включение режима проходящего сигнала
	Включение / Выключение лампы подсветки Настройка яркости подсветки
	Регулировка яркости отображения
	Удалить один файл из памяти
	Записать видеоклип
	Режим просмотра записанных кадров / видеоклипов
	HDMI - VGA переключение выходов